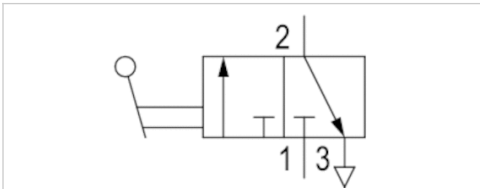


3/2-Wegeventil-Absperrhahn, Serie SC01

- Innengewinde / Innengewinde



Bauart	Kugelventil
Betriebsdruck min./max.	0 ... 14 bar
Umgebungstemperatur min./max.	-10 ... 100 °C
Mediumtemperatur min./max.	-10 ... 100 °C
Medium	Druckluft
Gewicht	Siehe Tabelle unten



Technische Daten

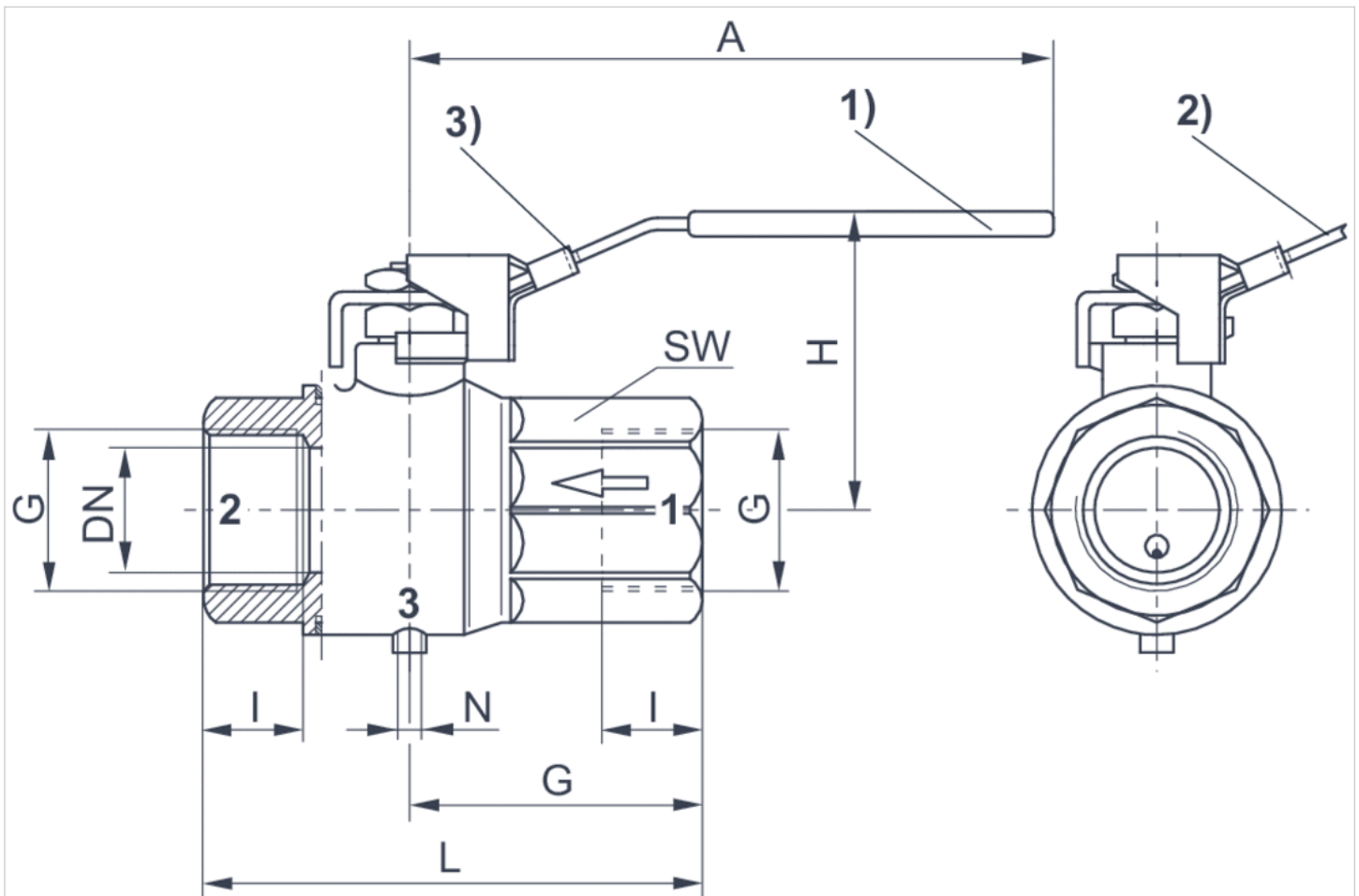
Materialnummer	Anschluss 1	Anschluss 2	Gewicht
R412010526	G 1/8	G 1/8	0,1 kg
R412010527	G 1/4	G 1/4	0,26 kg
R412010528	G 3/8	G 3/8	0,25 kg
R412010529	G 1/2	G 1/2	0,29 kg
R412010530	G 3/4	G 3/4	0,7 kg
R412010531	G 1	G 1	1,02 kg

Technische Informationen

Werkstoff	
Gehäuse	Messing, vernickelt
Dichtungen	Polytetrafluorethylen
Handhebel	Stahl, Kunststoffummantelung blau

Abmessungen

Abmessungen



1) offen

2) geschlossen
 3) Befestigungsmöglichkeit für Vorhängeschloss (Bügel max. \varnothing 7 mm)
 Hinweis: Nur in geschlossener Position abschließbar!
 Vorhängeschloss nicht im Lieferumfang enthalten.

Abmessungen

Materialnummer	Anschluss G	DN	A	G	H	I	L	N	SW
R412010526	G 1/8	8	95.5	22.5	47	8	45	M5	20
R412010527	G 1/4	8	95.5	22.5	47	12	45	M5	20
R412010528	G 3/8	10	95.5	22.5	47	12	45	M5	20
R412010529	G 1/2	15	95.5	29.5	51.5	15.5	59	M5	25
R412010530	G 3/4	20	116	32	59	17	64	M5	31
R412010531	G 1	25	116	40.5	63	21	81	M5	40