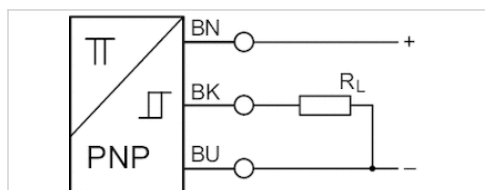


Sensor, Serie ST6-LT

- 6 mm T-Nut
- mit Kabel
- offene Kabelenden, 3-polig, Stecker, M8x1, 3-polig, mit Rändelschraube, Stecker, M12x1, 3-polig, mit Rändelschraube
- kältebeständig
- elektronisch PNP



Zertifikate	CE-Konformitätserklärung, cULus, RoHS
Umgebungstemperatur min./max.	-40 ... 80 °C
Schutzart	IP65, IP67, IP68
Schaltpunktgenauigkeit mT	±0,1
Ruhestrom (ohne Last)	10 mA
Betriebsspannung DC min. / max.	10 ... 30 V DC
Hysterese	≥ 0,2 mT
Schaltlogik	NO (Schließer)
Statusanzeige LED	Gelb
Schwingungsfestigkeit	10 - 55 Hz, 1 mm
Stoßfestigkeit	30 g / 11 ms



Technische Daten

Materialnummer	Kontaktart	Kabellänge	Spannungsabfall U bei I _{max}	Schaltstrom DC, max.	Schaltfrequenz max.	Werkstoff Gehäuse
R412024011	elektronisch PNP	5 m	≤ 2,5 V	0,2 A	1,0	Polyurethan
R412024669	elektronisch PNP	0,3 m	≤ 2,5 V	0,2 A	1,0	Polyamid
R412024670	elektronisch PNP	0,3 m	≤ 2,5 V	0,2 A	1,0	Polyamid

Materialnummer	Ausführung	Temperaturbeständigkeit	Abb.	
R412024011	kurzschlussfest	kältebeständig	Fig. 1	1)
R412024669	kurzschlussfest	kältebeständig	Fig. 2	2)
R412024670	kurzschlussfest	kältebeständig	Fig. 3	3)

1) offene Kabelenden, 3-polig

2) Stecker M8x1, 3-polig, mit Rändelschraube

3) Stecker M12x1, 3-polig, mit Rändelschraube

Technische Informationen

Bei einer Temperatur - 40 °C ... - 20 °C muss die Leitung fest verlegt werden.

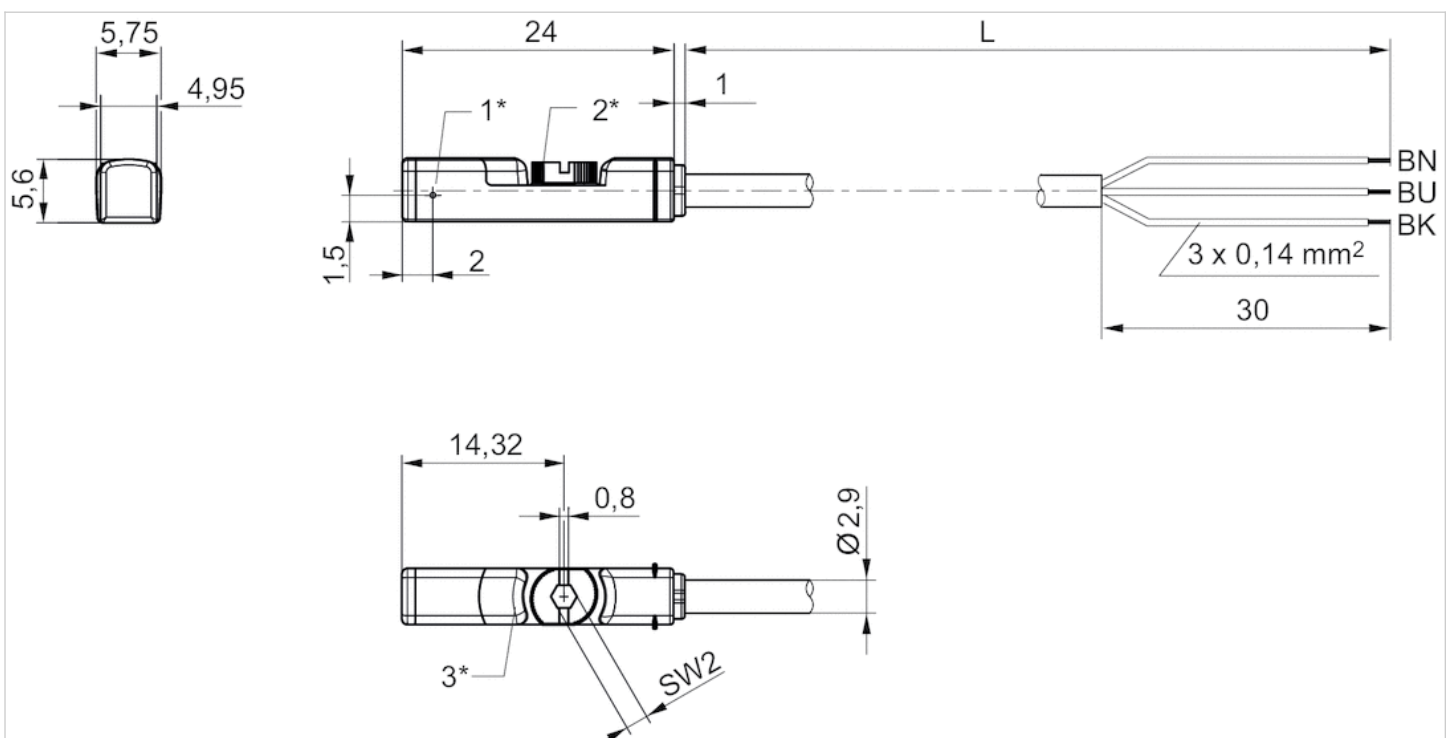
Technische Informationen

Werkstoff

Gehäuse	Polyurethan, Polyamid
Kabelummantelung	Polyurethan
Feststellschraube	Nichtrostender Stahl

Abmessungen

Fig. 1



1* = Schaltpunkt 2* = Feststellschraube 3* = LED-Fenster durchscheinend
 L = Kabellänge
 BN = braun, BK = schwarz, BU = blau

