

Gegenlager, Serie MP6

- Zylinderbefestigung nach ISO 21287, ISO 15552

- geeigneter Kolben-Ø 25, 32, 40, 50, 52,5, 63, 75, 80, 85, 95, 100, 115, 125, 160, 200, 250, 320 mm

- mit sphärischem Gelenklager



Normen
Gewicht

Siehe Tabelle unten
Siehe Tabelle unten

Technische Daten

Materialnummer	Kolben-Ø	Bohrung-Ø CR	Normierung	Werkstoff	Oberfläche	Gewicht
3663602000	25 mm	10 mm	ISO 21287	Aluminium	geschmiedet	0,1 kg
1827001619	32 mm	10 mm	ISO 15552	Aluminium (geschmiedet)	-	0,1 kg
2798060320	32 mm	10 mm	ISO 15552	Aluminium	geschmiedet	0,1 kg
3663603000	32 mm	10 mm	-	Aluminium	-	0,1 kg
3663604000	40 mm	12 mm	-	Aluminium	-	0,1 kg
1827001620	40 mm	12 mm	ISO 15552	Aluminium (geschmiedet)	-	0,1 kg
2798060400	40 mm	12 mm	ISO 15552	Aluminium	geschmiedet	0,1 kg
2798060500	50 mm	12 mm	-	Aluminium	eloxiert	0,2 kg
3663605000	50 mm	12 mm	-	Aluminium	-	0,2 kg
1827001621	50 mm	16 mm	ISO 15552	Aluminium (geschmiedet)	-	0,2 kg
5220163442	52,5 mm	10 mm	-	Aluminium	-	0,2 kg
1827020087	63 mm	16 mm	ISO 15552	Aluminium (geschmiedet)	-	0,3 kg
2798060630	63 mm	16 mm	ISO 15552	Aluminium	geschmiedet	0,4 kg
3663606000	63 mm	16 mm	-	Aluminium	-	0,3 kg
5220363442	75 mm	12 mm	-	Aluminium	-	0,4 kg
2798060800	80 mm	16 mm	-	Aluminium	eloxiert	0,5 kg
3663608000	80 mm	16 mm	-	Aluminium	-	0,5 kg
1827001623	80 mm	20 mm	ISO 15552	Aluminium (geschmiedet)	-	0,6 kg
5220463442	85, 95 mm	16 mm	-	Aluminium	-	0,6 kg
1827001624	100 mm	20 mm	ISO 15552	Aluminium (geschmiedet)	-	0,8 kg
2798061000	100 mm	20 mm	ISO 15552	Aluminium	geschmiedet	0,9 kg
3663610000	100 mm	20 mm	-	Aluminium	-	0,8 kg
5220563442	115 mm	16 mm	-	Aluminium	-	1,1 kg
1827001625	125 mm	30 mm	ISO 15552	Aluminium (geschmiedet)	-	1,4 kg
1827001626	160 mm	35 mm	ISO 15552	Gusseisen mit Kugelgraphit	verzinkt	5,6 kg
1827001627	200 mm	35 mm	ISO 15552	Gusseisen mit Kugelgraphit	verzinkt	8,5 kg

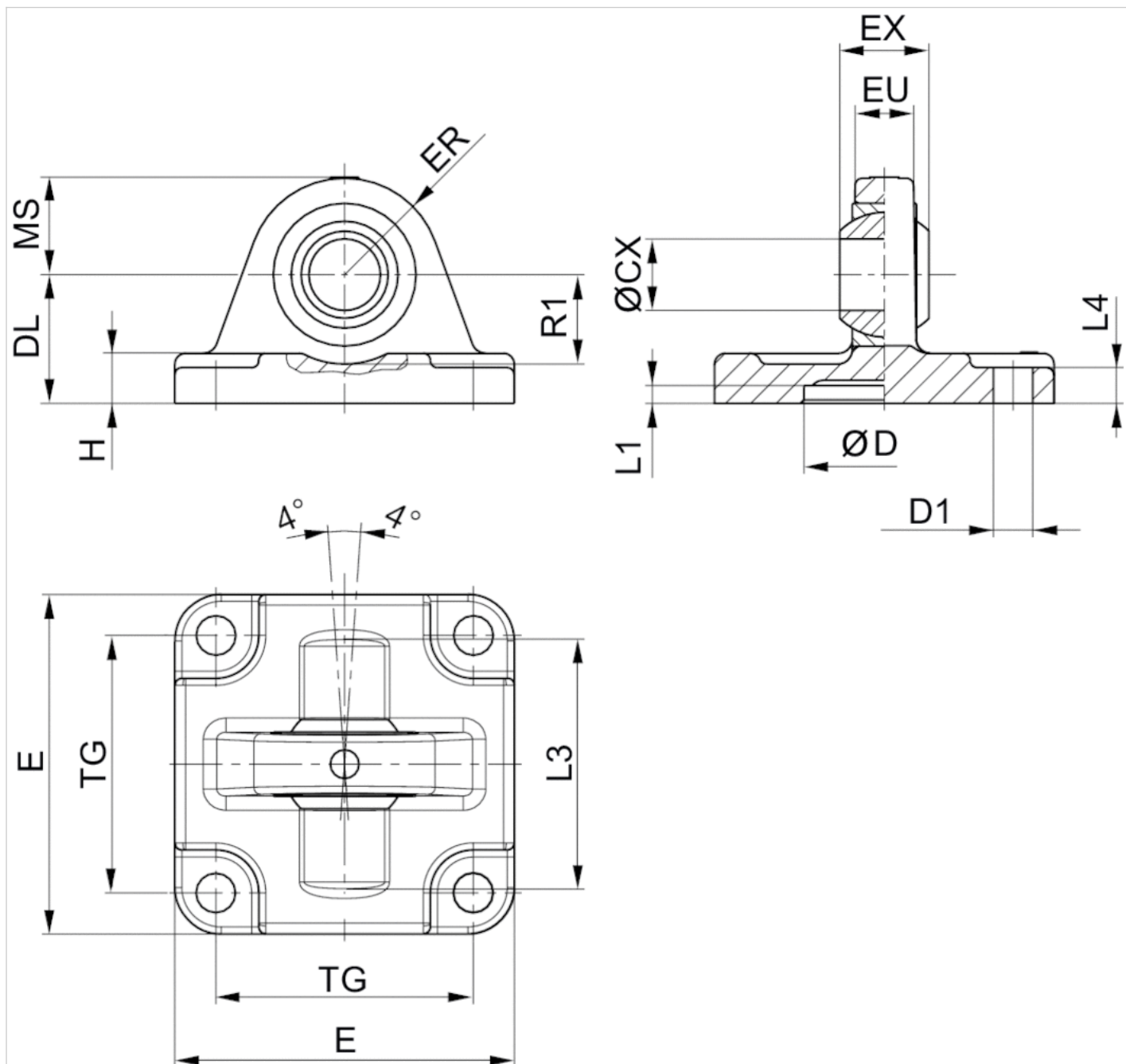
Materialnummer	Kolben-Ø	Bohrung-Ø CR	Normierung	Werkstoff	Oberfläche	Gewicht
1827001628	250 mm	40 mm	ISO 15552	Gusseisen mit Kugelgraphit	verzinkt	14,5 kg
5239013452	320 mm	50 mm	ISO 15552	Gusseisen mit Kugelgraphit	verzinkt	24,6 kg

Lieferumfang: Gegenlager inkl. Befestigungsschrauben

Technische Informationen

Werkstoff	
Werkstoff	Aluminium, Aluminium (geschmiedet), Gusseisen mit Kugelgraphit geschmiedet, eloxiert, verzinkt
Schrauben	Stahl verzinkt
Lager	Nichtrostender Stahl

Abmessungen



Abmessungen

Materialnummer	Kolben-Ø	ØCX H7	ØD H11	ØD1 H13	DL ±0,2	E	EX -0,1	ER	EU	H	L1 1)	L3	L4	MS -0,5	R1 1)
3663602000	25 mm	10 H9	20	5,5	20	40	9	14	8	6	0,5	36	6	14	15
1827001619	32 mm	10	30	6,6	22	47	14	15	10,5	9	4,5	36	5,5	15	12
2798060320	32 mm	10	30	6,7	22	46	14	17	12,5	6,5	4,5	32,5	5,5	17	16,5
3663603000	32 mm	10 J8	25	5,5	22	46	9	15	8	6	0,5	42	6	15	16
3663604000	40 mm	12	30	6,6	28	55	12	17	9,5	8	0,5	48	8	17	16
1827001620	40 mm	12	35	6,6	25	53	16	18	12	9	4,5	42	5,5	18	15
2798060400	40 mm	12	35	6,7	25	55	16	20	14	8	4,5	38	5,5	20	19,5
2798060500	50 mm	12	40	9	25	62	16	22	14	9	5	46,5	6,5	24	18,5

Materialnummer	Kolben-Ø	ØCX H7	ØD H11	ØD1 H13	DL ±0,2	E	EX -0,1	ER	EU	H	L1 1)	L3	L4	MS -0,5	R1 1)
3663605000	50 mm	12	40	6.6	28	62	12	17	9,5	9	0,5	55	9	17	18
1827001621	50 mm	16	40	9	27	65	21	20	15	10,5	4.5	48	6.5	21	19
5220163442	52,5 mm	10	-	7.5	29	45	14	15	10,5	8	-	-	-	-	-
1827020087	63 mm	16	45	9	32	75	21	23	15	10,5	4.5	55	6.5	23	21
2798060630	63 mm	16	45	9	32	80	21	25	17	11	5	56,5	6,5	25	25,5
3663606000	63 mm	16	55	9	36	80	16	25	12,5	11	0,5	70	11	25	21
5220363442	75 mm	12	-	10	26	65	16	18	12	10	-	-	-	-	-
2798060800	80 mm	16	45	11	36	94	21	30	17	12	5	72	10	30	26
3663608000	80 mm	16	70	9	38	94	16	28	12,5	12	0.5	80	12	28	21
1827001623	80 mm	20	45	11	36	95	25	27	18	14	4.5	70	10	27	24
5220463442	85, 95 mm	16	-	10	30	75	21	22	15	10	-	-	-	-	-
1827001624	100 mm	20	55	11	41	115	25	30	18	15	4.5	80	10	30	25
2798061000	100 mm	20	55	11	41	114	25	32	20	15	5	89	10	32	31
3663610000	100 mm	20	90	11	43	114	20	35	16	15	0,5	100	15	35	28
5220563442	115 mm	16	-	12	37.5	95	21	25	15	12	-	-	-	-	-
1827001625	125 mm	30	60	14	50	140	37	40	25	16	7	100	10	40	33
1827001626	160 mm	35	65	18	55	176	43	44	30	17	7	130	10	44	39
1827001627	200 mm	35	75	18	60	216	43	47	30	19,5	7	130	11	47	41
1827001628	250 mm	40	90	22	70	275	49	53	35	22	11	-	11	53	45
5239013452	320 mm	50	110	26	80	340	60	63	45	27	11	180	15	63	55

Materialnummer	TG
3663602000	27
1827001619	32,5 ±0,2
2798060320	32,5
3663603000	32
3663604000	40
1827001620	38 ±0,2
2798060400	38
2798060500	46,5
3663605000	46
1827001621	46,5 ±0,2
5220163442	33
1827020087	56,5 ±0,2
2798060630	56,5
3663606000	59
5220363442	49
2798060800	72
3663608000	73
1827001623	72 ±0,2
5220463442	59
1827001624	89 ±0,2
2798061000	89
3663610000	90
5220563442	75
1827001625	110 ±0,3
1827001626	140 ±0,3
1827001627	175 ±0,3
1827001628	220 ±0,3

Materialnummer	TG
5239013452	270 ±0,3

1) Min.