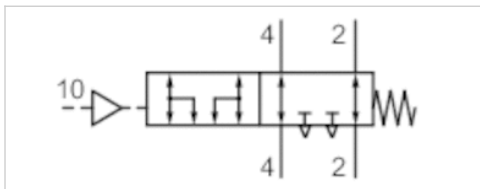


## Entlüftungsmodul, für Anschlusskanäle 2, 4



Betriebsdruck min./max.	0 ... 10 bar
Umgebungstemperatur min./max.	-10 ... 60 °C
Medium	Druckluft
Gewicht	0,08 kg



### Technische Daten

Materialnummer	Anschluss 2 / 4
R422003188	Ø 4
R422003186	Ø 6
R422003118	Ø 8

### Technische Informationen

Bei der Verwendung von Polyurethan-Schläuchen empfehlen wir die Verwendung von zusätzlichen Stützhülsen. Besonders geeignet für 5/3 CC Ventile, da der verbleibende Druck im Aktor abgelassen werden kann, wenn der Steuerdruck beaufschlagt wird.

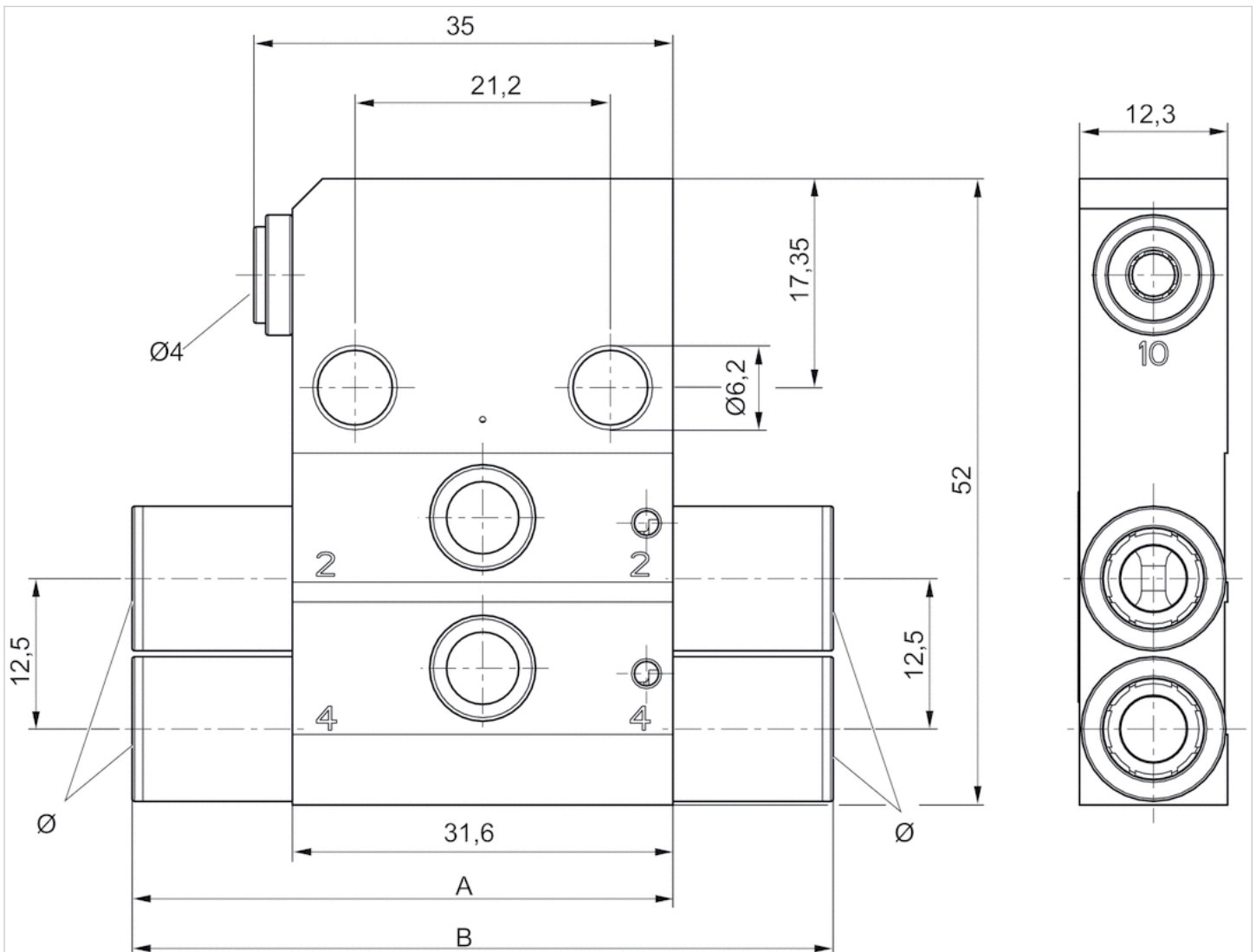
Das Entlüftungsmodul und der Luftkreislauf sollten monatlich getestet werden, um deren korrekte Funktion sicherzustellen. Nutzung mit vertikalen Aktoren mit Abluft- oder Druckdrosselung und maximaler Last von 15 kg sowie bis zu einer Geschwindigkeit  $V_{max}$  33 mm/s .

### Technische Informationen

Werkstoff	
Gehäuse	Polyamid
Dichtungen	Nitril-Kautschuk

## Abmessungen

## Abmessungen

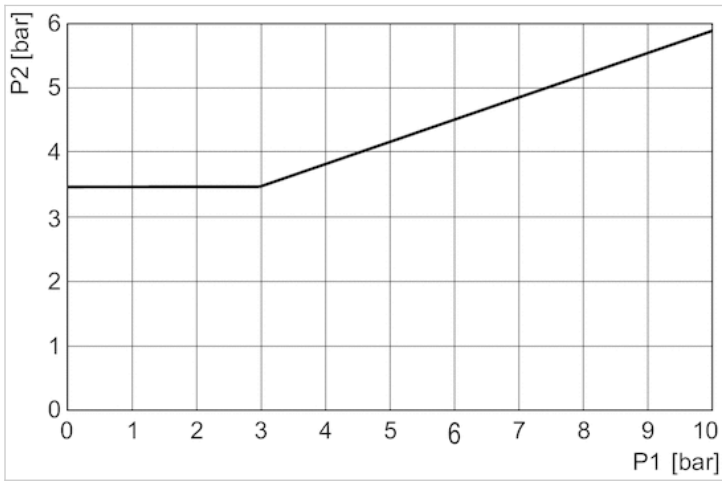


## Abmessungen

Materialnummer	Ø	2 (NI/min±15%)	4 (NI/min±15%)	A	B
R422003188	4	280	300	38	42
R422003186	6	720	790	42	50
R422003118	8	1080	1400	46	58

## Diagramme

### Minimaler Steuerdruck (in Abhängigkeit vom Betriebsdruck)



p1 = Druck auf Anschluss 2 und 4; p2 = Schaltdruck