

Gegenlager, Serie MP6

- Zylinderbefestigung nach ISO 21287
- geeigneter Kolben-Ø 25, 32, 40, 50, 63, 80, 100 mm
- mit sphärischem Gelenklager



Normen
Gewicht

Siehe Tabelle unten
Siehe Tabelle unten

Technische Daten

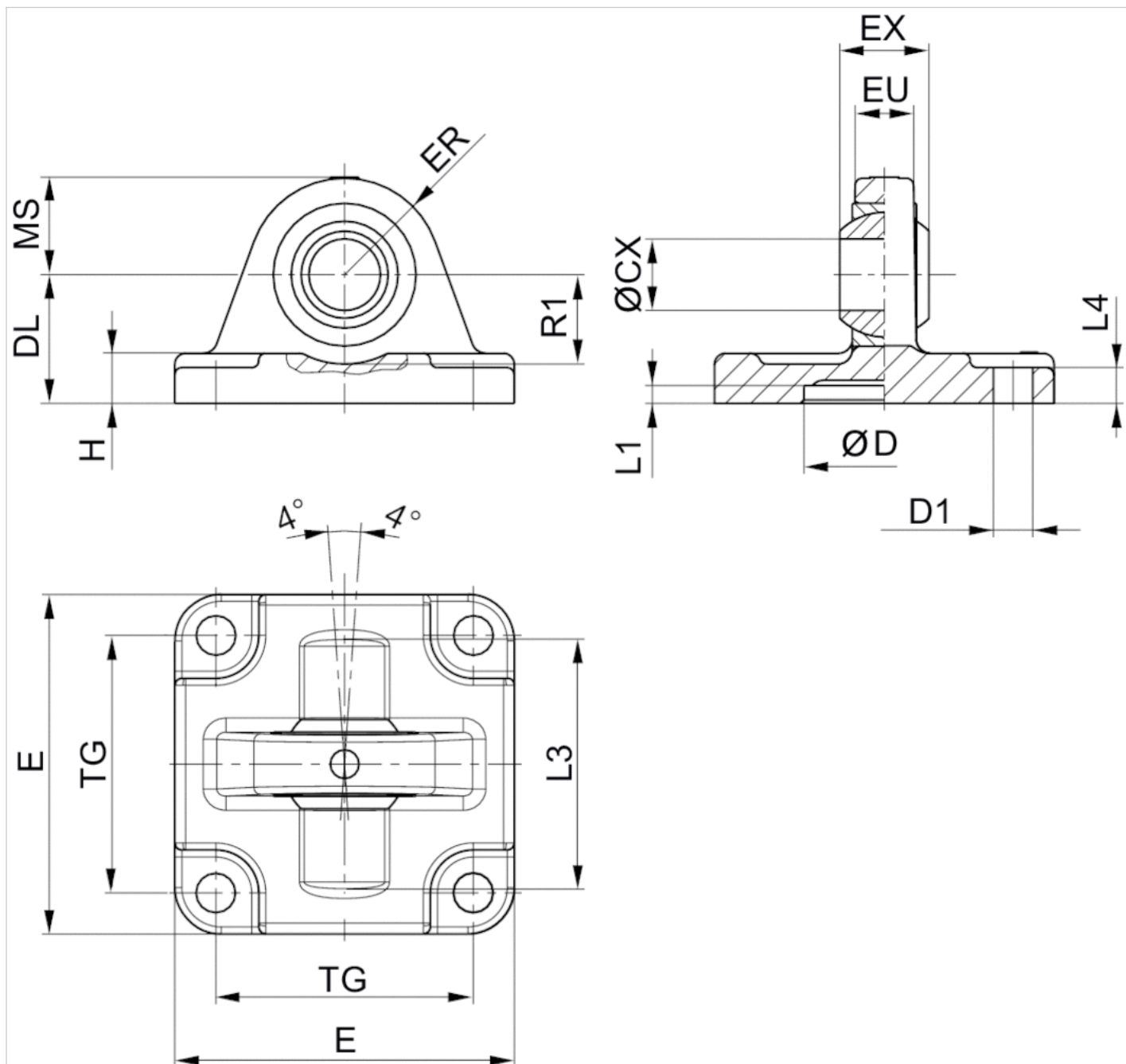
Materialnummer	Kolben-Ø	Bohrung-Ø CR	Normierung	Oberfläche	Gewicht
3663602000	25 mm	10 mm	ISO 21287	geschmiedet	0,1 kg
3663603000	32 mm	10 mm	-	-	0,1 kg
3663604000	40 mm	12 mm	-	-	0,1 kg
3663605000	50 mm	12 mm	-	-	0,2 kg
3663606000	63 mm	16 mm	-	-	0,3 kg
3663608000	80 mm	16 mm	-	-	0,5 kg
3663610000	100 mm	20 mm	-	-	0,8 kg

Lieferumfang: Gegenlager inkl. Befestigungsschrauben

Technische Informationen

Werkstoff	
Werkstoff	Aluminium
	geschmiedet
Schrauben	Stahl
	verzinkt
Lager	Nichtrostender Stahl

Abmessungen



Abmessungen

Materialnummer	Kolben-Ø	ØCX H7	ØD H11	ØD1 H13	DL ±0,2	E	EX -0,1	ER	EU	H	L1 1)	L3	L4	MS -0,5	R1 1)	TG
3663602000	25 mm	10 H9	20	5.5	20	40	9	14	8	6	0,5	36	6	14	15	27
3663603000	32 mm	10 J8	25	5.5	22	46	9	15	8	6	0,5	42	6	15	16	32
3663604000	40 mm	12	30	6.6	28	55	12	17	9,5	8	0,5	48	8	17	16	40
3663605000	50 mm	12	40	6.6	28	62	12	17	9,5	9	0,5	55	9	17	18	46
3663606000	63 mm	16	55	9	36	80	16	25	12,5	11	0,5	70	11	25	21	59
3663608000	80 mm	16	70	9	38	94	16	28	12,5	12	0,5	80	12	28	21	73
3663610000	100 mm	20	90	11	43	114	20	35	16	15	0,5	100	15	35	28	90

1) Min.