

- > - 0,87 bar
  - > Reaktionsschnell
  - > Kompakt und leicht
  - > Niedriger Geräuschpegel
  - > Druckluft angetrieben
- > Installationsfreundlich
  - > Alternativ mit oder ohne Rückschlagventil



### Technische Merkmale

**Betriebsmedium:**

Gefilterte, geölte oder ungeölte Druckluft

**Wirkungsweise:**

Multi-Ejektorsystem

**Betriebsdruck:**

6 bar (87 psi) maximal

**Vakuum:**

- 0,87 bar (-12 psi) maximal

**Geräuschpegel:**

75 ... 80 dB (A)

**Gerätetemperatur:**

0° ... +80°C (+32° ... +176°F)

für M/58102/10 ... /30

0° ... +60°C (+32° ... +140°F)

für M/58102/60 ... /120

Um das Einfrieren der beweglichen Teile zu vermeiden, muss die Druckluft unter +2°C (35°F) frei von Feuchtigkeit sein.)

**Material:**

M/58102/10 bis M/58102/30

Vakuumchips: ABS mit 30%

Fieberglas,

Grundplatte: Aluminium

Dichtungen: NBR

M/58102/60 bis M/58102/120



Gehäuse: Aluminium

Enddeckel: ABS

Befestigungswinkel: Stahl

Dichtungen: NBR oder PUR

### Technische Daten

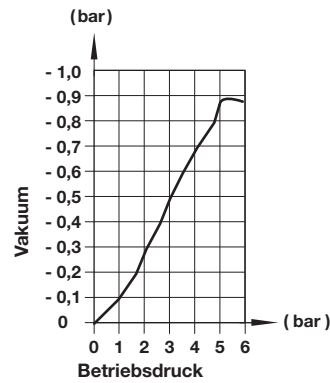
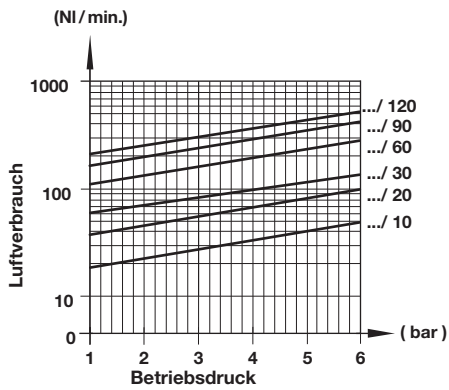
Symbol	Ventiltyp	Schalldämpfer *2)	Induzierte Luft *1) (NI/min)	Luftverbrauch (l/min)	Gewicht (kg)	Typ
	Standard	Optional	80	49	0,080	M/58102/10
	Standard	Optional	160	98	0,095	M/58102/20
	Standard	Optional	240	144	0,110	M/58102/30
	Standard	Integriert	480	285	0,855	M/58102/60
	Standard	Integriert	708	471	1,105	M/58102/90
	Standard	Integriert	910	528	1,150	M/58102/120
	Rückschlagventil	Optional	80	49	0,080	M/58102/N/10
	Rückschlagventil	Optional	160	98	0,095	M/58102/N/20
	Rückschlagventil	Optional	240	144	0,110	M/58102/N/30
	Rückschlagventil	Integriert	480	285	0,855	M/58102/N/60
	Rückschlagventil	Integriert	708	471	1,105	M/58102/N/90
	Rückschlagventil	Integriert	910	528	1,150	M/58102/N/120

\*1) Achtung: Alle angegebenen Tabellenwerte sind theoretische Werte bei 6 bar Betriebsdruck

\*2) Schalldämpfer (M/58019)

### Durchflusscharakteristik

(Alle angegebenen Werte gelten für einen Luftdruck von 1013 mbar)



### Angesaugte Luftmenge (NI/min), freie Luft

0 bar	-0,1 bar	-0,2 bar	-0,3 bar	-0,4 bar	-0,5 bar	-0,6 bar	-0,7 bar	-0,8 bar	Typ
80	55	32	28	25	18	13	5	1,5	M/58102/10
160	110	64	56	50	36	26	10	3	M/58102/20
240	165	96	84	75	54	39	15	4,5	M/58102/30
480	270	182	168	150	108	78	30	9	M/58102/60
708	427	273	252	225	162	117	45	13,5	M/58102/90
910	568	355	336	300	216	156	60	18	M/58102/120

Achtung: Alle angegebenen Tabellenwerte sind theoretische Werte bei 6 bar Betriebsdruck.

### Zeit (sek) für das Evakuieren eines Volumens von 1 Liter

-0,1 bar	-0,2 bar	-0,3 bar	-0,4 bar	-0,5 bar	-0,6 bar	-0,7 bar	-0,8 bar	-0,85 bar	Typ
0,07	0,2	0,45	0,75	1,15	1,73	2,61	4,13	5,82	M/58102/10
0,035	0,1	0,23	0,37	0,57	0,86	1,32	2,07	2,92	M/58102/20
0,023	0,07	0,15	0,25	0,38	0,58	0,87	1,38	1,94	M/58102/30
0,012	0,034	0,08	0,12	0,19	0,29	0,44	0,69	0,97	M/58102/60
0,007	0,023	0,05	0,08	0,13	0,19	0,29	0,46	0,65	M/58102/90
0,006	0,017	0,04	0,06	0,1	0,15	0,22	0,35	0,49	M/58102/120

### Empfohlene Schlauchinnendurchmesser

Druckluft	Vakuum	Entlüftung	Typ
> Ø 3	> Ø 7	> Ø 9	M/58102/10
> Ø 3	> Ø 7	> Ø 9	M/58102/20
> Ø 4	> Ø 9	> Ø 9	M/58102/30
> Ø 4	> Ø 19	-	M/58102/60
> Ø 5	> Ø 19	-	M/58102/90
> Ø 5	> Ø 22	-	M/58102/120

### Zubehör

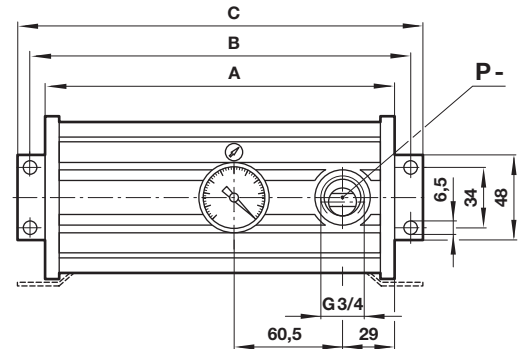
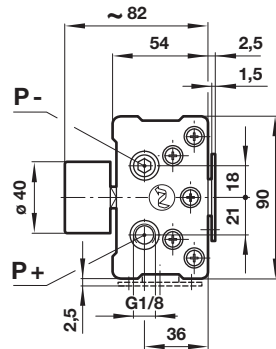
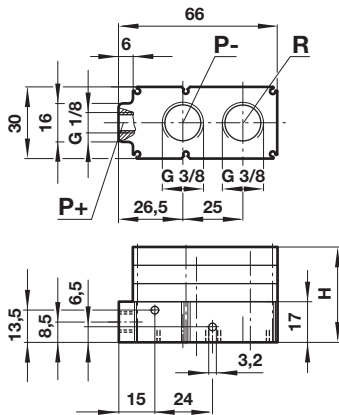
<b>Schalldämpfer</b>  <b>Seite 3</b> M/58019	<b>Vakuummeter</b>  <b>Seite 3</b> M/58080
---	--

### Abmessungen

M/58102/10 ... 30  
M/58102/N/10 ... 30

M/58102/60 ... 120  
M/58102/N/60 ... 120

Abmessungen in mm  
Projection/First angle

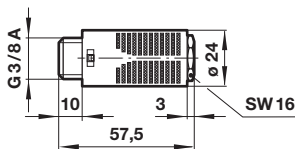


H	Typ
24,5	M/58102/10
32	M/58102/20
39,5	M/58102/30

A	B	C	Typ
136	154	168	M/58102/60
196	214	228	M/58102/90
196	214	228	M/58102/120

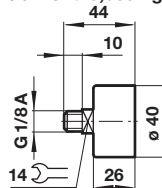
### Schalldämpfer

Typ: M/58019  
Gewicht: 0,010 kg



### Vakuummeter

Typ: M/58080  
Gewicht: 0,063 kg



### Sicherheitshinweise

Diese Produkte sind ausschließlich in Druckluftsystemen zu verwenden. Sie sind dort einzusetzen, wo die unter »**Technische Merkmale/-Daten**« aufgeführten Werte nicht überschritten werden. Berücksichtigen Sie bitte die entsprechende Katalogseite. Vor dem Einsatz der Produkte bei nicht industriellen Anwendungen, in lebenserhaltenden- oder anderen Systemen, die nicht in den veröffentlichten Anleitungsunterlagen enthalten sind, wenden Sie sich bitte direkt an IMI NORGREN. Durch Missbrauch, Verschleiß oder Störungen können in Pneumatik-

systemen verwendete Komponenten auf verschiedene Arten versagen. Systemauslegern wird dringend empfohlen, die Störungsarten aller in Pneumatiksystemen verwendeten Komponententeile zu berücksichtigen und ausreichende Sicherheitsvorkehrungen zu treffen, um Verletzungen von Personen sowie Beschädigungen der Geräte im Falle einer solchen Störung zu verhindern. Systemausleger sind verpflichtet, Sicherheitshinweise für den Endbenutzer im Betriebshandbuch zu vermerken, wenn der Störungschutz nicht ausreichend gewährleistet ist.